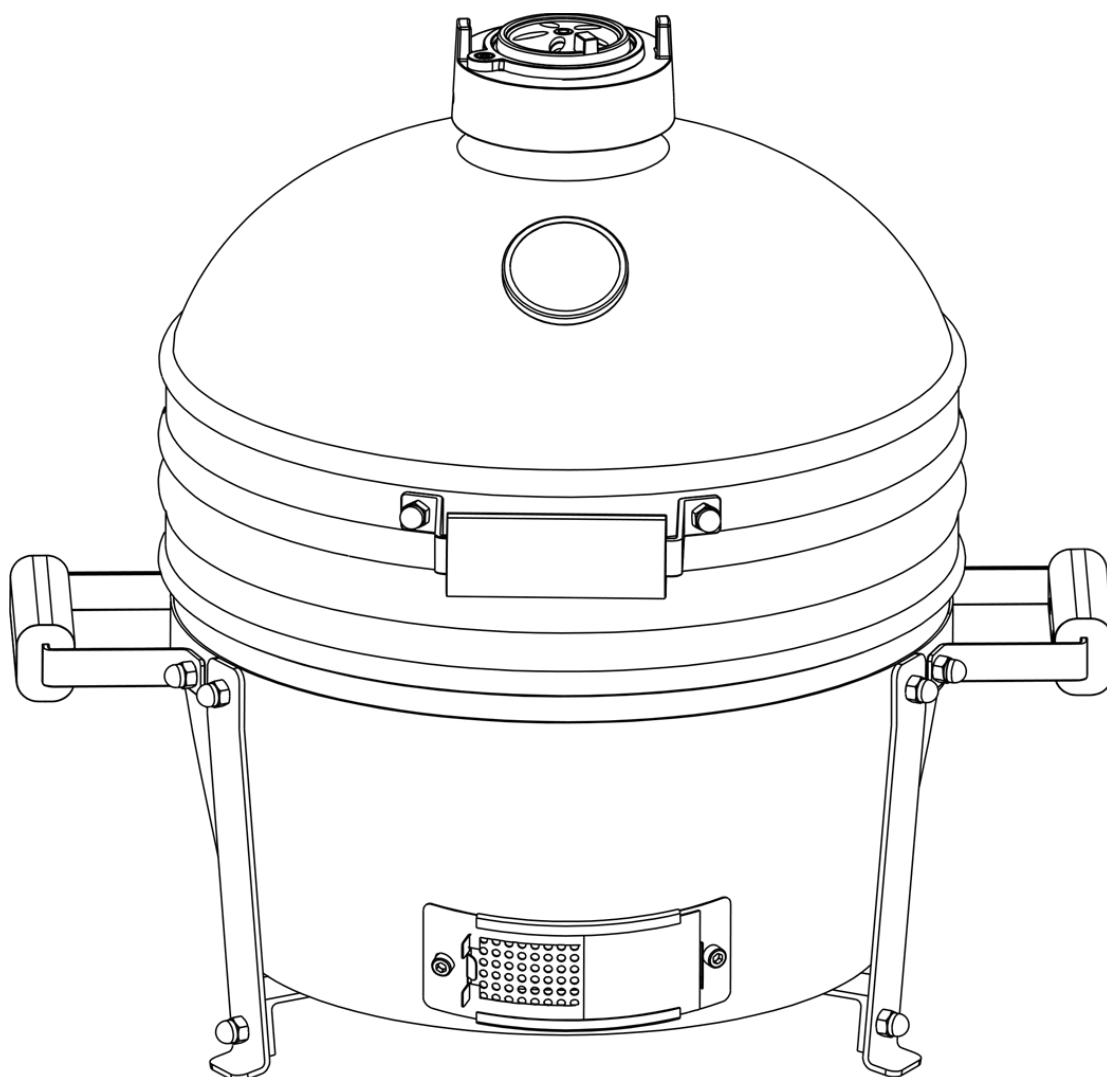




RHINO

K A M A D O

MANUALE UTENTE



Manuale di istruzioni – Conservare per futuro utilizzo

IMPORTANTE - LEGGERE ATTENTAMENTE LE ISTRUZIONI PRIMA DEL MONTAGGIO O DELL'UTILIZZO

Le presenti istruzioni sono parte del prodotto, leggerle attentamente nella loro interezza e conservarle per riferimento futuro. Si prega di prendere nota di tutte le avvertenze di sicurezza elencate in queste istruzioni. L'utilizzo improprio del dispositivo potrebbe produrre pericolo di incendi, lesioni gravi e morte. Tenere sempre bambini ed animali lontani dal dispositivo durante l'utilizzo. Alcune parti del dispositivo sono molto pesanti, se necessario richiedere l'aiuto di un'altra persona per l'assemblaggio o lo spostamento.

Rimuovere con attenzione qualsiasi imballaggio prima dell'uso, ma conservare le istruzioni. Questo prodotto è **SOLO** per uso esterno.

AVVERTENZE

ATTENZIONE!

- Leggere e seguire attentamente le istruzioni riportate nel presente manuale di istruzioni e prestare sempre la massima attenzione durante l'utilizzo del dispositivo. Un uso improprio del dispositivo potrebbe produrre pericolo di incendi, lesioni gravi e morte.
- Questo prodotto è inteso **ESCLUSIVAMENTE PER USO ESTERNO**. **NON** utilizzare all'interno.
- Tenere **SEMPRE** bambini e animali domestici a distanza di sicurezza dal dispositivo durante l'utilizzo.
- Non lasciare **MAI** il fuoco acceso incustodito.
- **PERICOLO** di avvelenamento da monossido di carbonio. **NON** accendere **MAI** questo prodotto o lasciarlo raffreddare in spazi ristretti.
- **NON** utilizzare questo prodotto in tenda, roulotte, auto, cantina, loft o barca.
- **NON** utilizzare sotto tende da sole, ombrelloni o gazebo.
- **PERICOLO DI INCENDIO** – Durante l'uso potrebbero fuoriuscire braci ardenti.
- **ATTENZIONE** – **NON** utilizzare benzina, acquaragia, liquido per accendini, alcool o altri prodotti chimici simili per l'accensione o la riaccensione. Utilizzare solamente accendi fuoco conformi alla EN 1860-3.
- Utilizzare **SOLAMENTE** carbone vegetale.
- **NON** utilizzare questo dispositivo su pavimentazioni in legno o altre superfici infiammabili come ad esempio erba secca, trucioli di legno, foglie o corteccia decorativa.
- **ASSICURARSI** che il dispositivo sia posizionato ad almeno 2 metri di distanza da oggetti infiammabili.
- **NON** utilizzare questo dispositivo come fornace.
- **NON** utilizzare il dispositivo in condizioni atmosferiche avverse, specialmente in caso di forte vento.
- **ATTENZIONE:** Questo prodotto diventerà molto caldo, **NON** spostarlo durante il funzionamento.
- **UTILIZZARE SEMPRE** guanti resistenti al calore conformi alla EN 407 quando si usa il dispositivo (anche per la regolazione delle prese d'aria).
- **UTILIZZARE SEMPRE** utensili appropriati resistenti al calore.
- Durante l'utilizzo quando si apre il coperchio ad alte temperature sollevare il coperchio **MOLTO LENTAMENTE**, consentendo all'aria di entrare lentamente e in sicurezza, prevenendo correnti d'aria o fiammate che potrebbero causare lesioni.
- **NON UTILIZZARE MAI** acqua o altri liquidi per spegnere il fuoco o ridurre le fiammate ma agire sull'afflusso di ossigeno chiudendo il coperchio e agendo sulle prese d'aria inferiore e superiore.
- Lasciare raffreddare **COMPLETAMENTE** il dispositivo prima di pulirlo, spostarlo, coprirlo o riporlo.
- **CONTROLLARE PERIODICAMENTE**, specialmente dopo i primi utilizzi, il corretto serraggio di tutte le viti del dispositivo.
- **ISPEZIONARE SEMPRE** il dispositivo prima dell'uso per rilevare possibili danni e ripararlo se e quando necessario.
- **NON UTILIZZARE MAI** liquidi per la pulizia dell'interno del dispositivo, le superfici interne sono porose e assorbono i fluidi utilizzati. Questo potrebbe causare la rottura del dispositivo o la produzione di fumi maleodoranti e/o tossici durante l'utilizzo.
- **NON UTILIZZARE MAI** detergenti abrasivi per la pulizia delle griglie e delle superfici di cottura.
- Alcune parti del dispositivo sono **MOLTO PESANTI**. Se necessario richiedere l'aiuto di un'altra persona per l'assemblaggio o lo spostamento del dispositivo.

ISTRUZIONI PER L'UTILIZZO E LA MANUTENZIONE

PRIMO UTILIZZO DEL DISPOSITIVO

- Effettuare la prima accensione del dispositivo senza cottura di alimenti.
- Accendere il dispositivo come indicato nell'apposita sezione seguente, utilizzando poco carbone.
- Lasciare bruciare i carboni a coperchio chiuso fino a completa estinzione del combustibile.
- Durante le prime accensioni non raggiungere temperature troppo elevate per non danneggiare la guarnizione prima che abbia terminato la sua "maturazione", (si consiglia di non superare i 200°C nella prima accensione).
- Dopo il primo utilizzo ispezionare tutte le viti. La fascia di metallo che collega il coperchio alla base si espanderà a causa del calore e potrebbe allentarsi. Si consiglia di controllare e, se necessario, stringere la fascia con una chiave.
- Ora è possibile utilizzare il dispositivo normalmente.

ACCENSIONE, UTILIZZO ED INFORMAZIONI DI SICUREZZA

- Assicurarsi che il dispositivo sia posizionato su una superficie stabile, non infiammabile, piana, livellata e resistente al calore, lontano da oggetti infiammabili.
- Assicurarsi che il dispositivo abbia una distanza minima di 2 metri in tutte le direzioni dagli oggetti circostanti.
- Per accendere il fuoco, posizionare dei cubetti accendi fuoco solidi sull'apposita piastra alla base del dispositivo. Quindi aggiungere sopra 2 o 3 manciate di carbone in pezzi. In alternativa è possibile utilizzare un accenditore elettrico, in tal caso fare riferimento alle istruzioni dell'accenditore.
- Si consiglia l'utilizzo di carbone in pezzi come combustibile. Brucia più a lungo e produce meno cenere che può limitare il flusso di aria.
- **NON UTILIZZARE** benzina, acquaragia, liquido per accendini, alcool o altri prodotti chimici simili per accedere o riaccendere il fuoco. Utilizzare solamente accendi fuoco conformi alla EN 1860-3.
- L'utilizzo della ciminiera accendi carbone è sconsigliata, in quanto l'inserimento di carbone già acceso all'interno del dispositivo può danneggiarlo, specialmente in caso di utilizzo a basse temperature atmosferiche.
- **NON** sovraccaricare il dispositivo con troppo carbone. Un eccesso di combustibile potrebbe limitare l'afflusso di aria e rendere difficile l'accensione o successivamente generare un fuoco troppo intenso che potrebbe danneggiare il dispositivo.
- Aprire lo sportello di ventilazione inferiore e accendere i cubetti con gli appositi accendini "a collo lungo" o fiammiferi lunghi. In caso di utilizzo di accenditore elettrico passare direttamente ai prossimi passi.
- Una volta accesi i cubetti, lasciare aperti lo sportello inferiore ed il coperchio per circa dieci minuti, o comunque fino alla formazione di un piccolo letto di brace calda.
- Lasciar scaldare il carbone e mantenerlo rovente per almeno 30 minuti prima di inserire alimenti nel dispositivo. **NON** iniziare la cottura prima che il combustibile abbia un rivestimento di cenere.
- Si consiglia di non alimentare o girare i carboni una volta accesi. Ciò consente ai carboni di bruciare in modo più uniforme ed efficiente.
- Una volta acceso, utilizzare **SOLO** guanti resistenti al calore conformi alla EN 407 per maneggiare ceramiche calde, superfici di cottura e per la regolazione delle prese d'aria.
- **NON** spostare mai il dispositivo dopo averlo acceso ed in generale dopo l'accensione **NON** rimuovere mai il freno alle ruote fino al completo raffreddamento.
- Vedere sotto per le istruzioni di cottura a seconda della temperatura e della durata.

GUIDA ALLA COTTURA

- Accendere il carbone secondo le istruzioni di cui sopra.
- Chiudere il coperchio lasciando completamente aperte le prese di aerazione inferiore e superiore fino al raggiungimento della temperatura desiderata.
- Regolare le prese di aerazione in base al tipo di cottura da effettuare (vedere tabella sotto per un'indicazione).
- Ora il dispositivo è pronto per la cottura degli alimenti.
- **IMPORTANTE:** Quando si apre il coperchio ad alte temperature è essenziale sollevare il coperchio molto lentamente, consentendo all'aria di entrare lentamente e in sicurezza, prevenendo correnti d'aria o fiammate che potrebbero causare lesioni.
- Utilizzare **SEMPRE** guanti resistenti al calore conformi alla EN 407 quando si maneggiano ceramiche calde, superfici di cottura e si regolano le prese d'aria.

NOTE SULL'AFFUMICATURA

- Seguire le istruzioni di cui sopra per l'accensione e la cottura.
- Al raggiungimento della temperatura desiderata e dopo aver regolato le prese di aerazione, cospargere il legno per affumicatura di alimenti sopra il carbone caldo utilizzando guanti resistenti al calore.
- Utilizzare **SOLO** legno per affumicatura di alimenti, non utilizzare legname raccolto autonomamente in quanto potrebbe contenere resine o altri elementi nocivi per la salute.

ISTRUZIONI PER L'UTILIZZO E LA MANUTENZIONE







CONSIGLI PER LA COTTURA DEGLI ALIMENTI

- Lavare sempre le mani prima e dopo aver maneggiato carne e/o pesce crudi e prima di mangiare.
- Tenere sempre carne e pesce crudi lontani dai cibi cotti ed in generale dagli altri alimenti.
- Prima della cottura assicurarsi che le superfici di cottura e gli strumenti siano puliti e privi di vecchi residui di cibo.
- **NON** utilizzare gli stessi utensili per maneggiare cibi cotti e crudi.
- Dopo aver cucinato sul dispositivo, pulire sempre le superfici di cottura e gli utensili.

RIFORMIMENTO DI COMBUSTIBILE

- Con le prese d'aria chiuse, il dispositivo rimane ad alta temperatura per diverse ore. Per tempi di cottura particolarmente lunghi potrebbe essere necessario aggiungere più carbone, questo è possibile ma è necessario prestare attenzione alle alte temperature. Utilizzare quindi sempre i guanti di protezione alle alte temperature e/o appositi strumenti (non inclusi) per rimuovere le griglie e poter raggiungere le braci sottostanti.

INDICAZIONI SULLE IMPOSTAZIONI DI COTTURA

TIPO DI COTTURA	BOCCA DI AERAZIONE SUPERIORE	BOCCA DI AERAZIONE INFERIORE
Affumicatura (110°C-135°C)		
Lunghe cotture (160°C-180°C)		
Cotture dirette (260°C-370°C)		

Aperto  Chiuso 

SPEGNIMENTO

- Per spegnere il dispositivo, smettere di aggiungere carburante, chiudere il coperchio e tutte le prese d'aria, l'assenza di ossigeno consentirà al fuoco di spegnersi naturalmente.
- **NON** utilizzare acqua per spegnere il carbone poiché potrebbe danneggiare il dispositivo e generare vapori incandescenti che potrebbero provocare lesioni gravi.

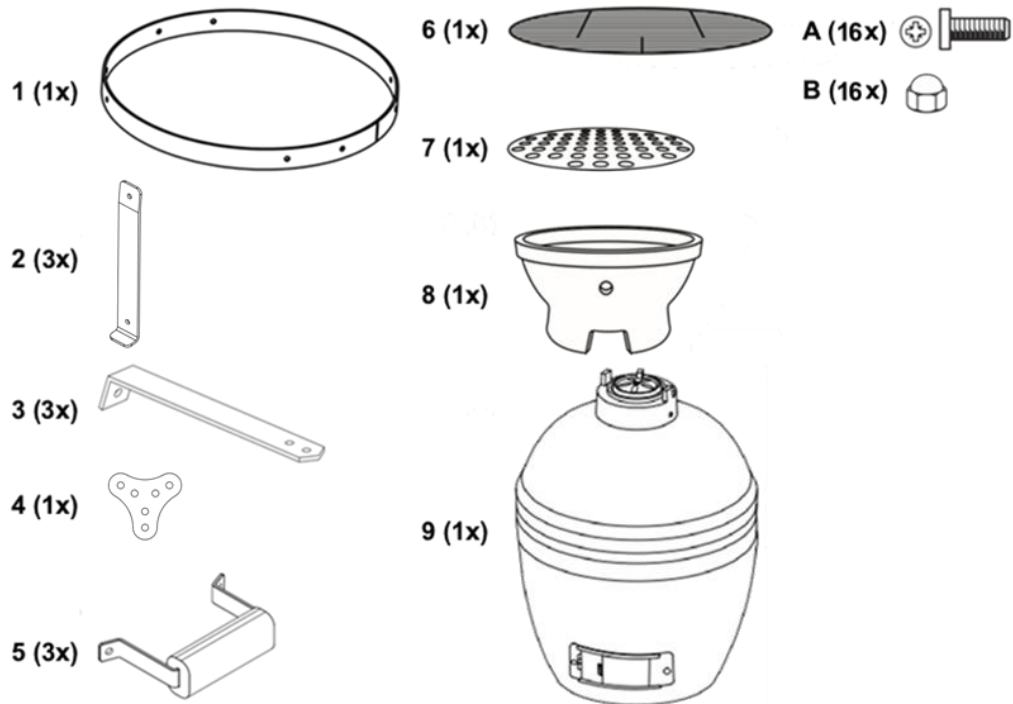
PULIZIA

- Il dispositivo è autopulente. È sufficiente scaldarlo fino a 260°C per 30 minuti e tutto il cibo e i detriti saranno bruciati.
- Attendere **SEMPRE** che il dispositivo sia completamente raffreddato prima della rimozione delle ceneri. **ATTENZIONE** la cenere può rimanere calda anche per molte ore dopo il termine della cottura.
- **NON** utilizzare acqua o altri tipi di prodotti per la pulizia dell'interno del dispositivo. Le pareti sono porose e assorbono i fluidi utilizzati, questo potrebbe causare la rottura del dispositivo e la generazione di fumi maleodoranti e/o tossici durante le successive cotture. Se la fuliggine diventa eccessiva, utilizzare una spazzola metallica (non in dotazione) per raschiare i resti prima dell'uso successivo facendo attenzione a non danneggiare la ceramica.
- Per pulire la superficie esterna attendere che il dispositivo si raffreddi e utilizzare un panno umido con un detergente delicato.
- Per pulire le superfici di cottura utilizzare un detergente per stoviglie non abrasivo una volta che il dispositivo si è completamente raffreddato.
- Le superfici di cottura **NON** sono lavabili in lavastoviglie; utilizzare un detergente delicato con acqua tiepida.

MANUTENZIONE

- Controllare il corretto serraggio di tutte le viti e lubrificare le cerniere due volte all'anno o anche più spesso se necessario.
- Quando non in uso e se conservato all'esterno, coprire il dispositivo completamente raffreddato con una protezione anti-pioggia adatta. Se possibile, si consiglia di riporre il dispositivo al coperto durante l'inverno per una protezione completa.

ELENCO DELLE PARTI DEL DISPOSITIVO



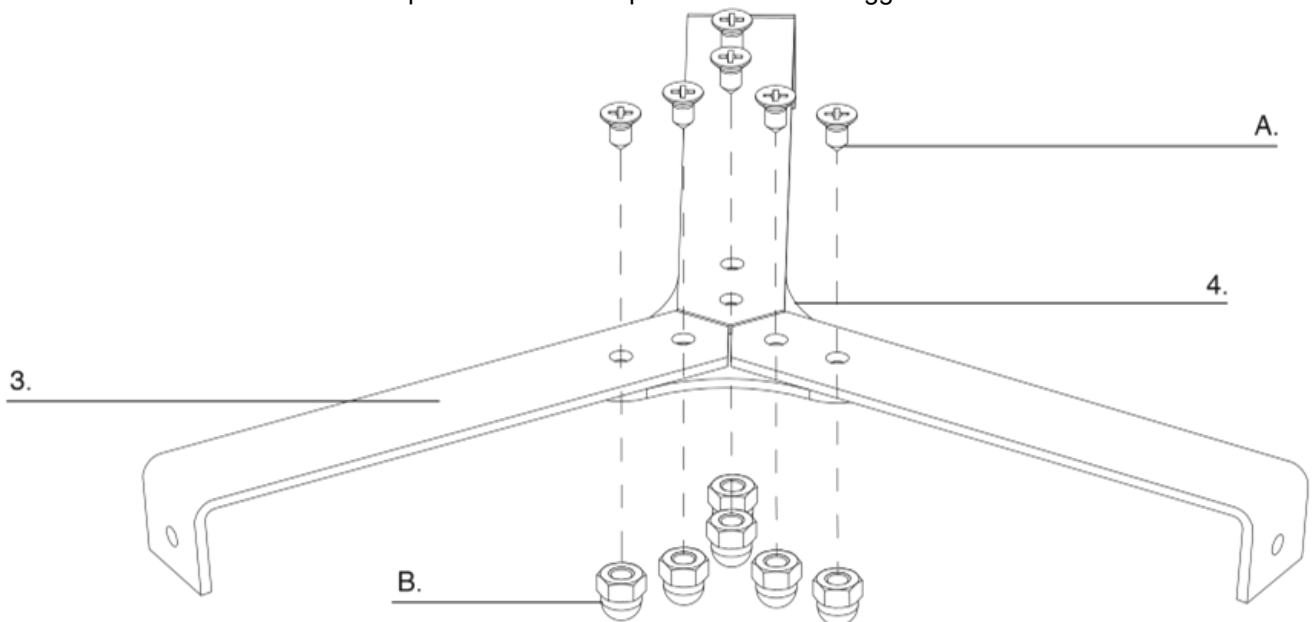
Prima di assemblare il dispositivo, leggere attentamente le istruzioni. Controllare che tutte le parti sopra elencate siano presenti. Eseguire l'assemblaggio su una superficie morbida per evitare di danneggiare le varie parti. Conservare le presenti istruzioni per futuro riferimento.

ATTENZIONE – non serrare mai eccessivamente le viti e i bulloni per evitare di danneggiare il dispositivo.

ATTENZIONE – alcune parti sono molto pesanti, richiedere l'aiuto di un'altra persona se necessario.

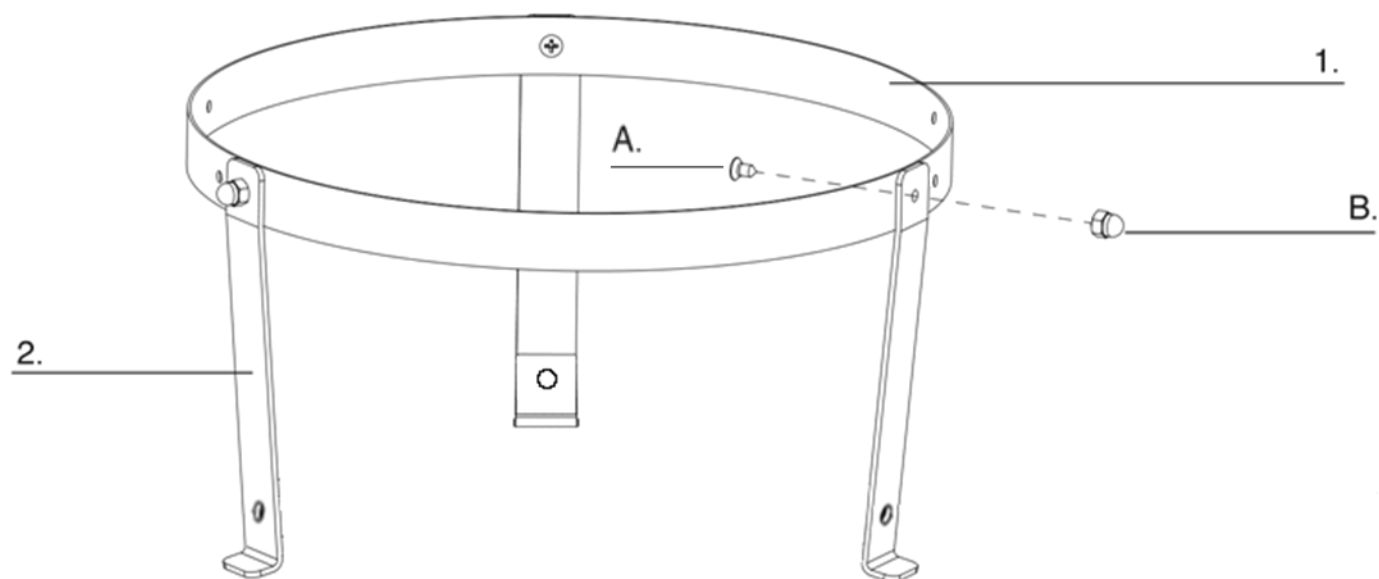
ISTRUZIONI PER L'ASSEMBLAGGIO

IMPORTANTE – Rimuovere qualsiasi imballaggio prima dell'utilizzo, ma conservare le istruzioni di sicurezza per futuro riferimento. Assicurarsi che il coperchio sia chiuso prima dell'assemblaggio.

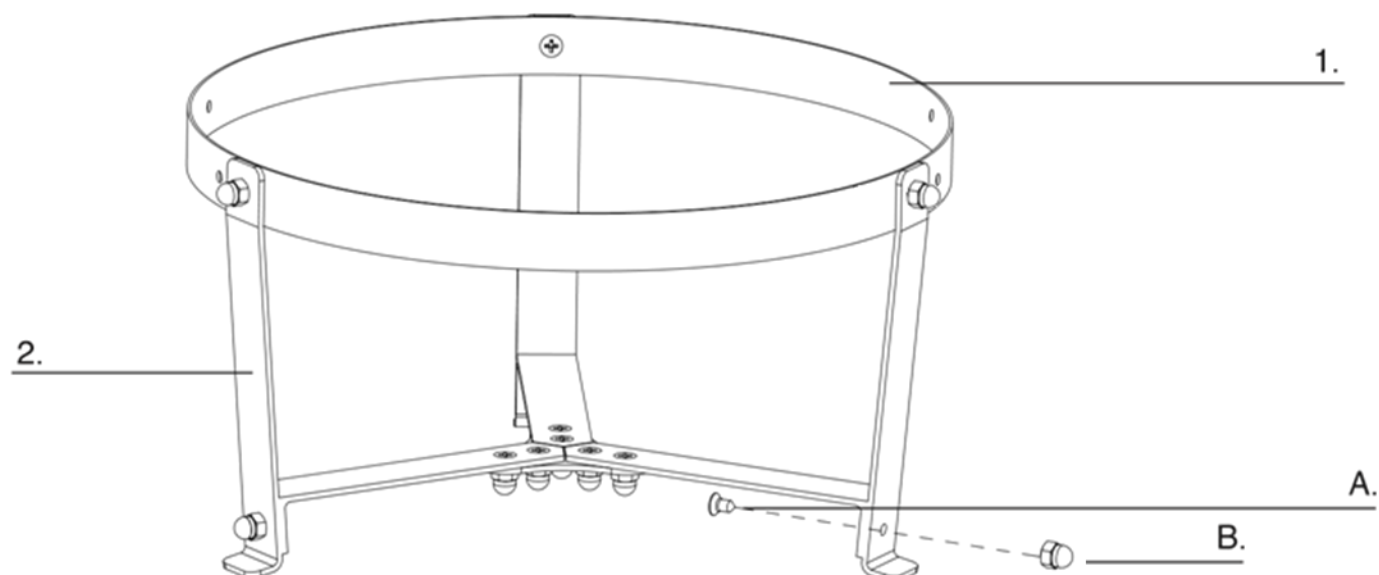


STEP 1 - Fissare le 3 staffe (3) ed il pezzo di connessione triangolare (4) utilizzando 6 viti (A) con 6 dadi a testa bombata (B).

ISTRUZIONI PER L'ASSEMBLAGGIO

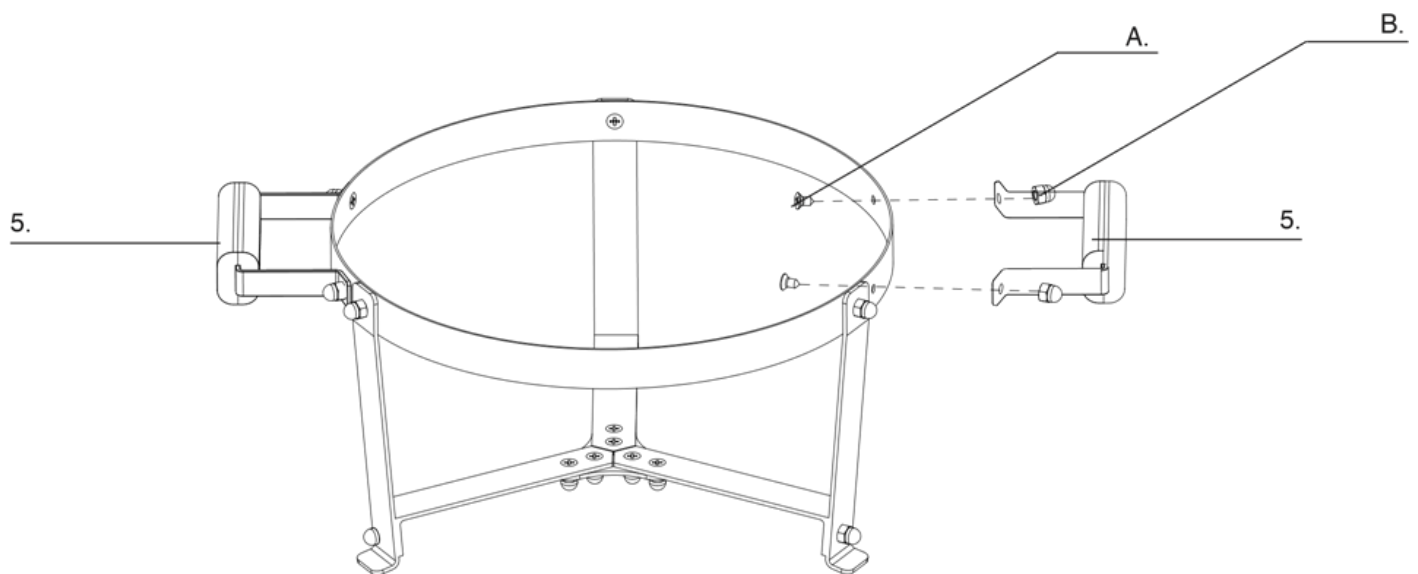


STEP 2 – Fissare le 3 staffe (2) all'anello (1) usando 3 viti (A) con 3 dadi a testa bombata (B).

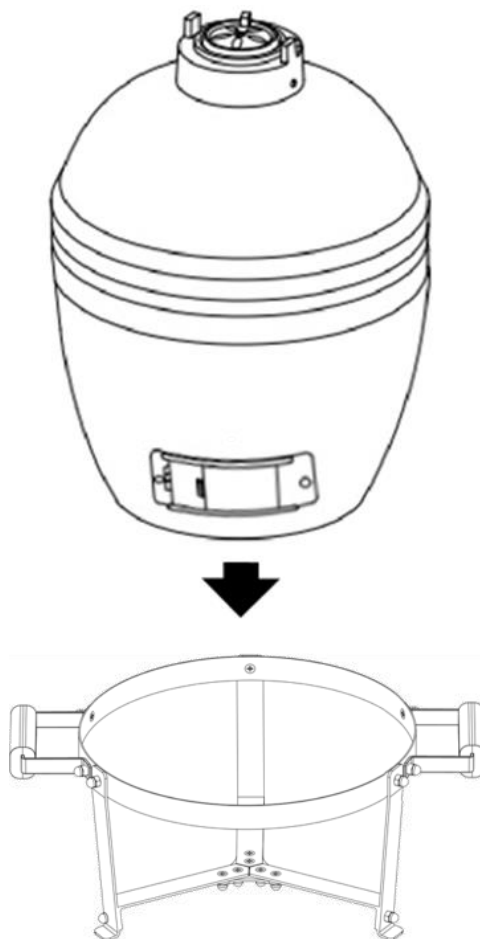


STEP 3 – Utilizzare 3 viti (A) con 3 dadi a testa bombata (B) per fissare l'anello e le staffe fissate allo step 2 con la base assemblata allo step numero 1.

ISTRUZIONI PER L'ASSEMBLAGGIO

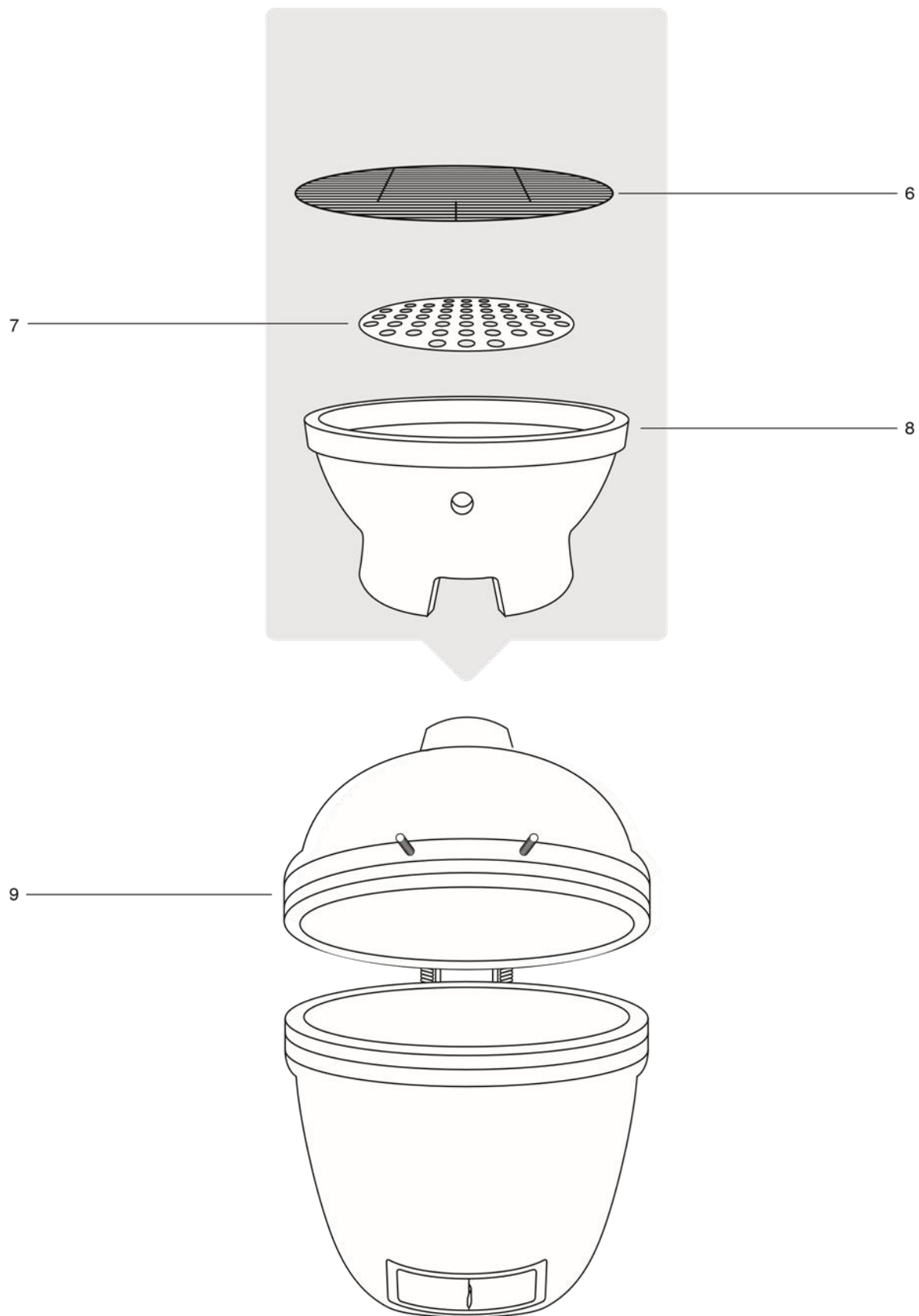


STEP 4 – Fissare le 2 maniglie laterali (5) all'anello (1) utilizzando 4 viti (A) con 4 dadi a testa bombata (B).



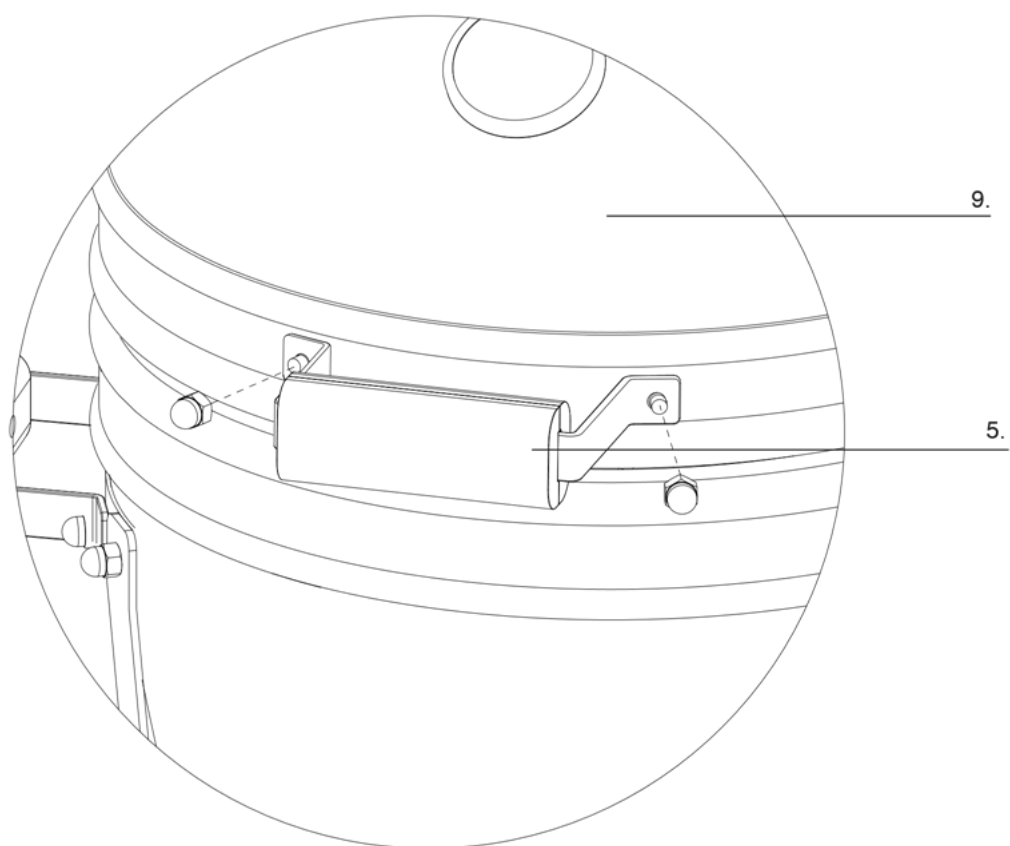
STEP 5 - Posizionare il dispositivo all'interno del supporto realizzato agli step precedenti posizionando la presa di aerazione inferiore rivolta verso la parte anteriore del supporto, in modo da consentire una corretta aerazione e per poter aprire e chiudere lo sportello senza alcun impedimento. **ATTENZIONE:** il dispositivo è molto pesante, richiedere l'aiuto di un'altra persona se necessario.

ISTRUZIONI PER L'ASSEMBLAGGIO



STEP 6 - Quando il dispositivo è posizionato saldamente sul supporto aggiungere il firebox (8), la piastra di supporto per il carbone (7) e la griglia di cottura (6) all'interno del dispositivo come mostrato nello schema di montaggio. Assicurarsi che la presa di aerazione del firebox coincida con quella del dispositivo.

ISTRUZIONI PER L'ASSEMBLAGGIO



STEP 6 - Fissare la maniglia anteriore (5) al coperchio del dispositivo allineando i fori della maniglia ai bulloni preinstallati sul coperchio. Fissare la maniglia (5) con i 2 dadi a testa bombata premontati.

